

メモリを増設する

お使いのコンピュータには、メモリスロットが2つ付いています。バッテリーと底面のカバーを取り外すと、メモリスロットにアクセスできます。お使いの MacBook には、最小で 1066 MHz の 2 GB (ギガバイト) の DDR3 (Double Data Rate) SDRAM (Synchronous Dynamic Random Access Memory) モジュールが搭載されています。各メモリスロットには、以下の仕様に適合する SDRAM モジュールを搭載することができます：

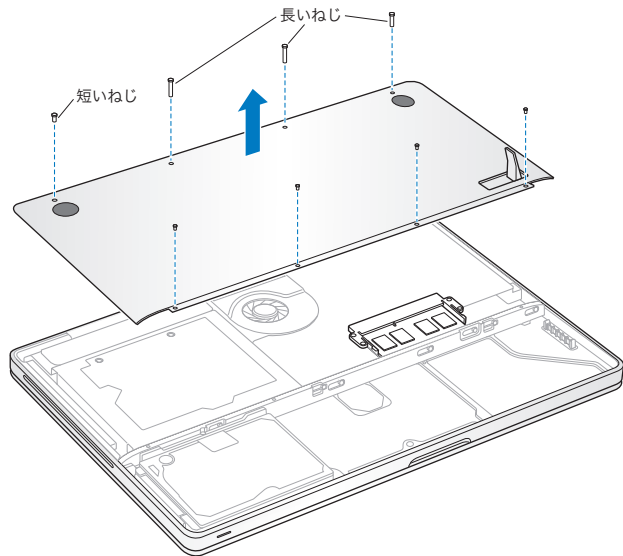
- DDR3 (Double Data Rate Small Outline Dual Inline Memory Module) 方式
- 3.18 cm (1.25 インチ)
- 1 GB または 2 GB
- 200 ピン
- PC3-8500 DDR3 1066 MHz タイプの RAM

2 GB のメモリモジュールを2枚追加して、最大で4 GB のメモリ容量にできます。最適なパフォーマンスを得るには、両方のメモリスロットにメモリモジュールを取り付け、それぞれのメモリモジュールは同じ容量にします。

MacBook にメモリを取り付けるには：

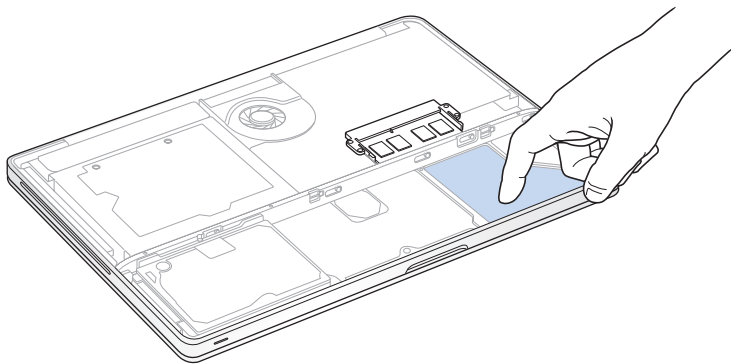
- 1 34 ページにある、バッテリーを取り外すための手順に従います。
- 2 MacBook の底面カバーを固定している 8 個のねじを取り外して、底面カバーを取り外します。

重要：ねじの長さには違いがあるため、ねじの長さと位置をメモして、ねじを元の位置に正しく戻せるようにしてください。ねじは保管しておきます。



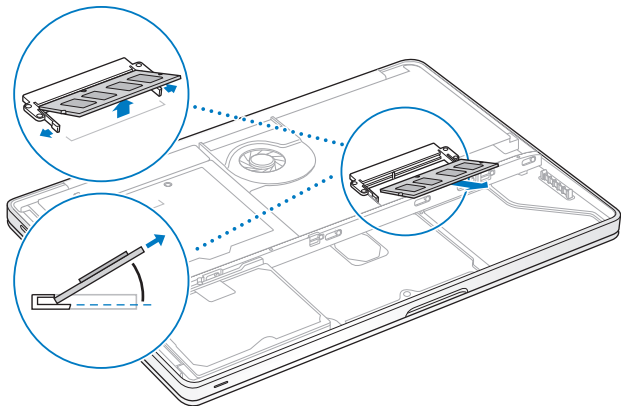
重要：底面カバーを取り外すと、取り扱いに注意を要する内部の部品が露出します。メモリを取り外して交換するときは、メモリ以外の部分には触れないようにしてください。

- 3 体から静電気を除去するため、コンピュータ内部の金属部分に触れます。



- 4 メモリモジュールの側面にある取り出しレバーを外側に押して、モジュールをメモリ・カード・スロットから外します。

メモリが斜めに飛び出てきます。メモリを取り外す前に、半円形の切り欠きが見えることを確認してください。見えない場合は、もう一度取り出しレバーを外側に押してみてください。

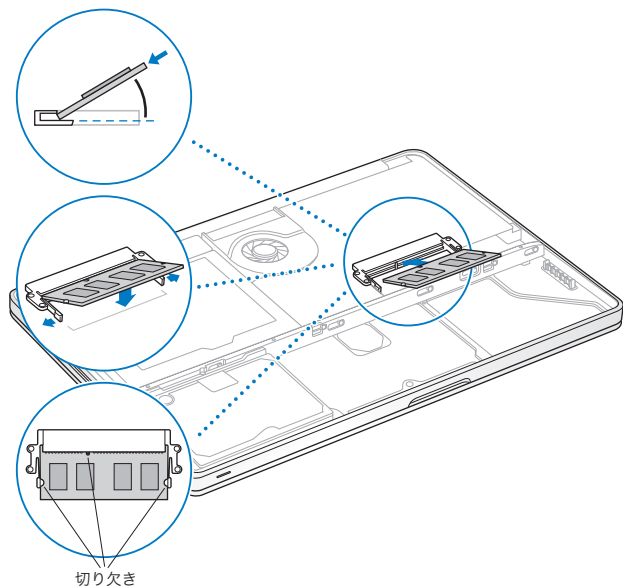


- 5 メモリモジュールの切り欠きを持って、スロットから取り外します。
6 もう一方のメモリモジュールを取り外します。

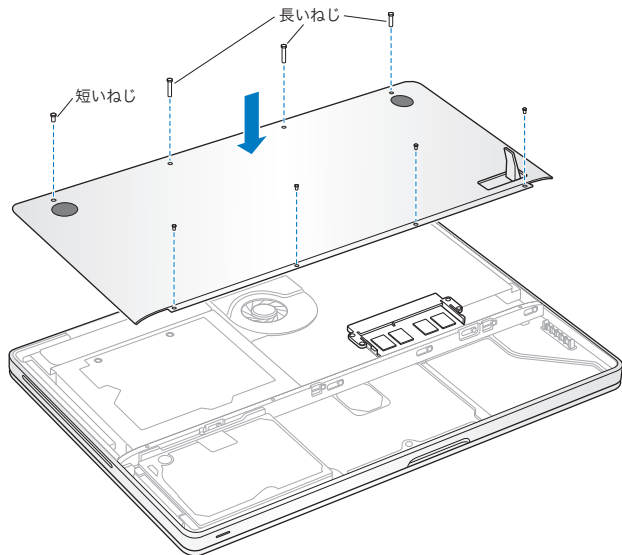
重要：メモリモジュールは両端を持つようにし、金色のコネクタには触れないようにしてください。

7 新しいメモリモジュールを、次のようにスロットに挿入します：

- a モジュールの金色の端にある切り欠きと、下のメモリスロットの切り欠きの位置を合わせます。
- b カードを傾けて、メモリをスロットに差し込みます。
- c 2本の指を使って、メモリモジュールをしっかりと押し込みます。メモリを正しく押し込むと、カチッという音がします。
- d 追加のメモリモジュールも同様に上のスロットに取り付けます。モジュールを押し込んで、高さが同じになるようにしてください。



- 8 底面カバーを再度取り付けます。8 個のねじを再度取り付けて締めます。長さの違うねじをそれぞれ正しい位置に入れるようにしてください。



- 9 36 ページにある、バッテリーを再度取り付けるための手順に従います。

MacBook が新しいメモリを認識するかどうかを確認する

MacBook にメモリを増設した後に、新しく取り付けられたメモリをコンピュータが認識するかどうかを確認します。

コンピュータのメモリを確認するには：

- 1 MacBook を起動します。
- 2 Mac OS X のデスクトップが表示されたら、アップル (🍏) メニュー → 「この Mac について」と選択します。

コンピュータに取り付けられているメモリの内訳について詳しくは、「詳しい情報」をクリックして「システムプロファイラ」を開き、「メモリ」をクリックして確認してください。

MacBook がメモリを認識しない場合または正しく起動しない場合は、取り付けられたメモリが MacBook と互換性があること、およびメモリが正しく取り付けられていることを確認してください。