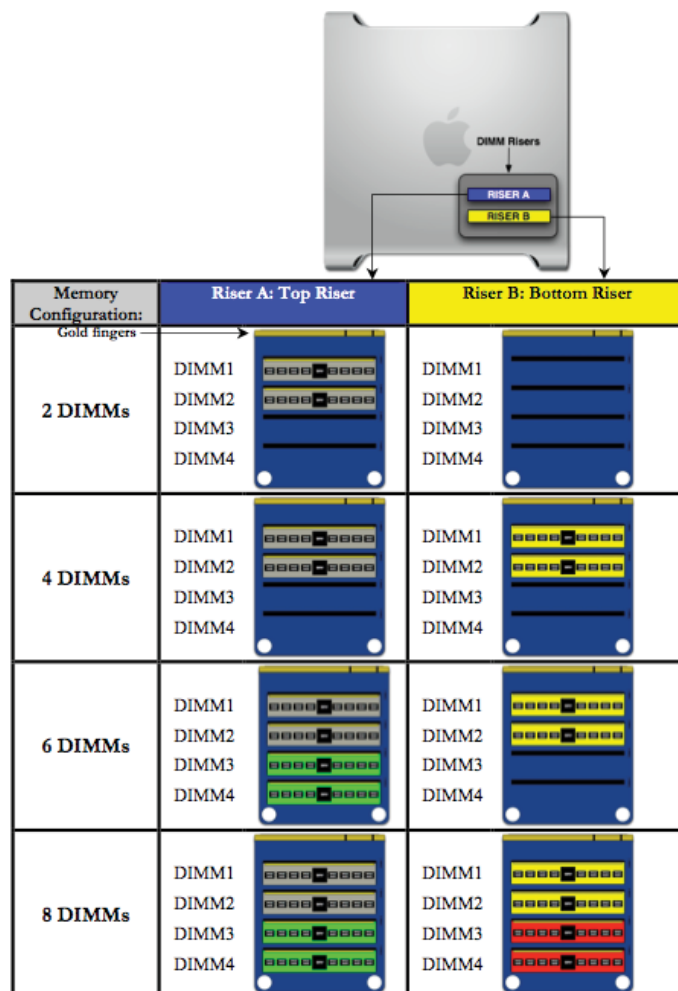


# メモリ (FB-DIMM) 交換手順

本書に記載されている手順に従って正しく行ってください。これらの手順で行わず装置が故障した場合は、製品保証は適用されません。

**注意：** Mac Pro コンピュータには、2つのメモリライザカードに合計8基のメモリスロットが装備されています。各カードには、2基のスロットのあるバンクが2つ並んでいます。Mac Pro コンピュータには最小構成で1 GBのメモリが搭載されており、DIMM スロットのうち2基に512 MBのフルバッファ、デュアルインラインメモリモジュール (FB-DIMM) がペアで装着されています。未使用の DIMM スロットには、下図のように DIMM を追加することができます。

DIMMは、同じベンダーの同じサイズのもジュールをペアで設置する必要があります。下の図では DIMM がペアごとと色分けされていますが、片方の DIMM ペアがもう1方の DIMM ペアと一致する必要はありません。



---

Mac Pro DIMM には以下の仕様が必要です。

- 667 MHz、FB-DIMM
- 72 ビット幅、240 ピンモジュール
- DIMM ごとに最大 36 のメモリデバイス
- ECC (Error-correcting code)

Macintosh コンピュータ旧モデルのメモリは、Mac Pro と互換性がありません。

**重要：**アップルでは、Mac Pro コンピュータが正しく機能するためには、アップル製の Mac Pro FB-DIMM のみを使うことをお勧めしています。アップル製 FB-DIMM サービス部品番号については、GSX を参照してください。

## 必要なツール

この手順に必要なツールはありません。

## コンピュータを開く

1. コンピュータをシステム終了します。  
**警告：**内部コンポーネントまたはインストールするコンポーネントの破損や人体へのケガを防ぐため、コンピュータを開く前に必ずコンピュータをシステム終了してください。コンピュータの電源がオンの状態で、コンピュータを開いたり、アイテムを取り付けようとしたりしないでください。
2. コンピュータの内部コンポーネントの温度が下がるまで、5 ～ 10 分待ちます。  
**警告：**システム終了直後の内部コンポーネントは非常に熱くなっています。コンピュータの温度が下がってから、作業を続けてください。
3. コンピュータから、電源コード以外のすべての外部ケーブルを外します。
4. 体内の静電気を除去するため、コンピュータの背面にある PCI アクセスカバーの金属部分に触れます。  
**重要：**コンピュータ内部の部品に触れるときや内部に部品を取り付けるときは、必ず静電気を除去してください。静電気の帯電を防ぐために、作業を終えてコンピュータを閉じるまでは部屋の中を歩き回らないでください。



5. 電源コードを抜きます。
6. 側面のアクセスパネルを持って、コンピュータの背面にあるラッチを持ち上げます。  
**警告：アクセスパネルの端と筐体は鋭くなっています。取り扱いには十分注意してください。**
7. アクセスパネルを取り外し、柔らかく清潔な布で覆われた平らな台の上に置きます。

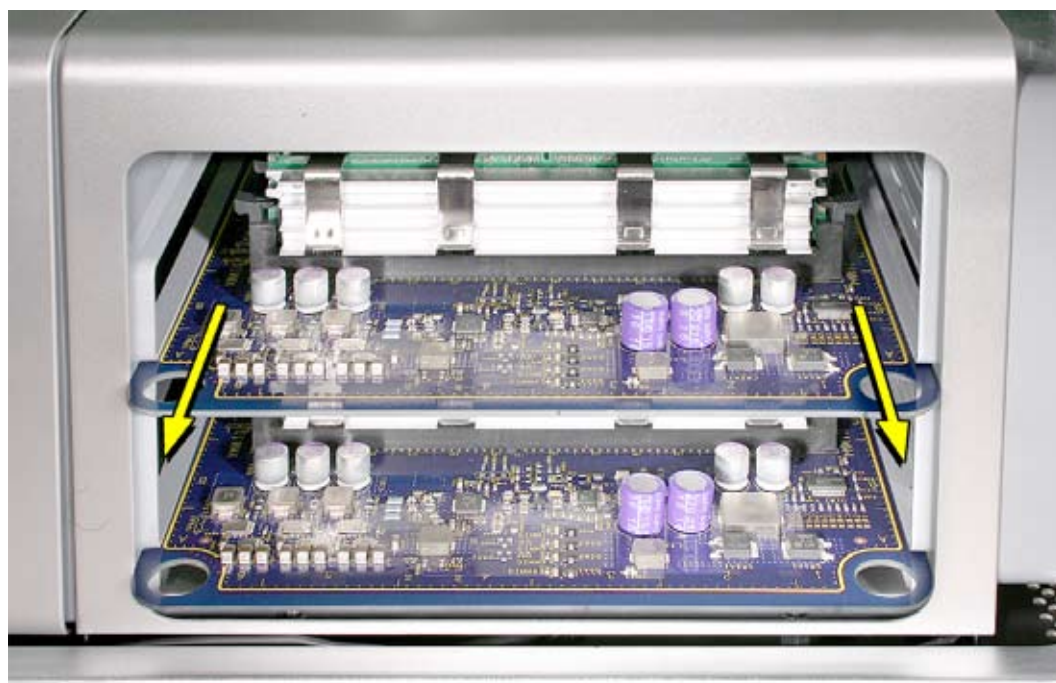


## 取り付けられている FB-DIMM を取り外す

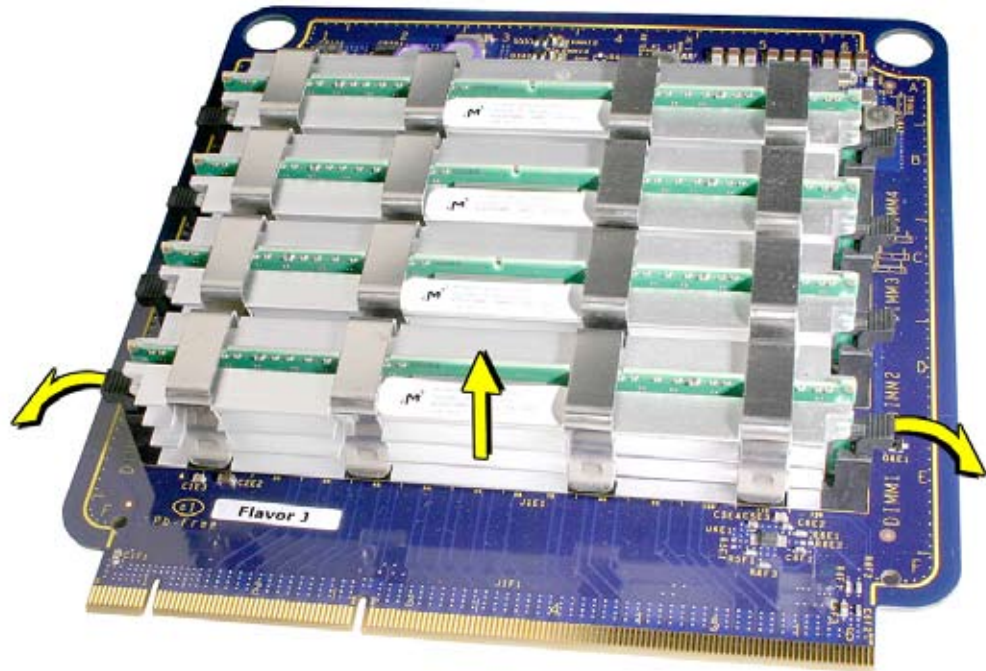
1. 開いている面が上になるように、コンピュータをゆっくりと寝かせます。
2. FB-DIMM の位置を確認します。



3. 2つの指穴でメモライザカードを持ってメモリケージからカードを引き出し、DIMM 側を上にして、柔らかく清潔な布の上にカードを置きます。



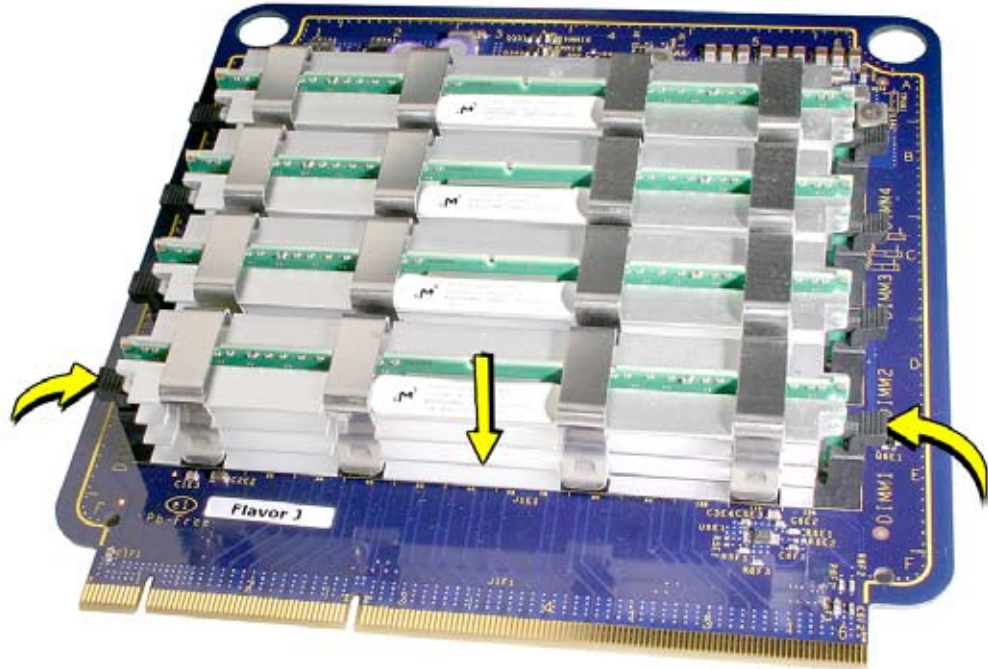
4. DIMM スロットのイジェクタを横に押し開き、ライザカードから FB-DIMM を取り外します。



**警告：**FB-DIMM は、DIMM の片方にヒートシンクが付いています。DIMM からヒートシンクを取り外さないでください。取り外そうとすると、DIMM を損傷する可能性があります。

## 交換用の FB-DIMM を取り付ける

1. DIMM をメモライザカードに合わせ、イジェクトが元の位置に戻るまで DIMM の両端を押し込みます。



2. ロジックボードのメモリスロットにはまるまで少しずつカードを押しながら、交換用のライザカードをメモリケージの所定の位置に挿入します。

## コンピュータを閉じる

1. アクセスパネルを元に戻します。  
**注意：**アクセスパネルを元に戻す前に、ラッチが上向きになっていることを確認してください。ラッチが下向きになっていると、アクセスパネルは筐体に正しくはまりません。
2. ラッチを押して、アクセスパネルを固定します。  
**警告：**コンピュータの内部および外部の部品をすべて元に戻し、コンピュータの筐体を閉じるまで、コンピュータの電源を入れしないでください。筐体が開いている状態、または部品が足りない状態でコンピュータを起動すると、コンピュータの破損やケガの原因になることがあります。



---

 Apple Computer, Inc.

© 2006 Apple Computer, Inc. All rights reserved.

著作権法により、Apple の書面による事前の許諾を得ることなく本書の一部あるいは全部をコピーすることを禁じます。

本書に記載されている情報の正確性には最大の注意を払っていますが、Apple は印刷または事務作業上による誤りがないことを保証するものではありません。

Apple  
1 Infinite Loop  
Cupertino, CA 95014-2084  
USA  
+ 1 408 996 1010  
<http://www.apple.com>

Apple、Apple ロゴ、Mac、Macintosh、および Mac Pro は米国その他の国で登録された米国アップルコンピュータ社の商標です。