

この章では、PowerBook にメモリを増設する場合の情報や手順について説明します。

警告：アップルでは、メモリの取り付けを、アップル正規サービスプロバイダにご依頼になることをお勧めします。アップルの連絡先などは、付属のサービスとサポートに関する資料に記載されています。メモリの取り付けをご自分で行われる場合、装置が故障する危険性があります。ご自分で行った作業が原因で発生した故障に対して、製品保証は適用されません。

メモリを増設する

お使いのコンピュータには、メモリスロットが上下に 2 つ付いています。メモリスロットは、コンピュータの底面から利用できます。お使いのコンピュータには、下部のスロットに最小 256 MB (メガバイト) の DDR (Double Data Rate) SDRAM (Synchronous Dynamic Random Access Memory) モジュールが搭載されています。これら 2 つのメモリスロットには、以下の仕様に適合する SDRAM モジュールを搭載することができます。

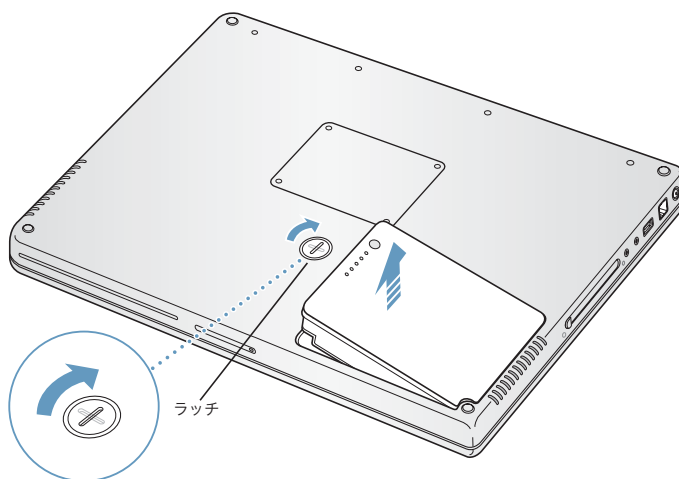
- DDR SO-DIMM (Double Data Rate Small Outline Dual Inline Memory Module) 方式
- 1.25 インチ以下
- 256、512 MB または 1 GB (ギガバイト)
- 200 ピン
- PC2700 DDR 333 タイプの RAM

お求めの PowerBook の構成によっては、両方のメモリスロットが初めから使用されていることがあります。

お使いの PowerBook に取り付けることができるメモリの最大容量は 2 GB です。この場合、両方のメモリスロットにそれぞれ 1 GB の DIMM を取り付けます。

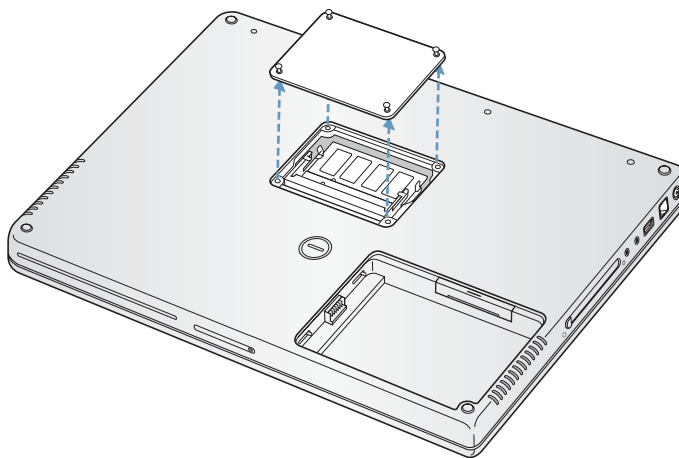
メモリを増設するには：

- 1 コンピュータのシステムを終了します。さらに、コンピュータの電源アダプタ、モデムケーブル、およびその他のケーブルを取り外します。コンピュータを裏返し、ラッチを4分の1回転させてバッテリーを取り外します。



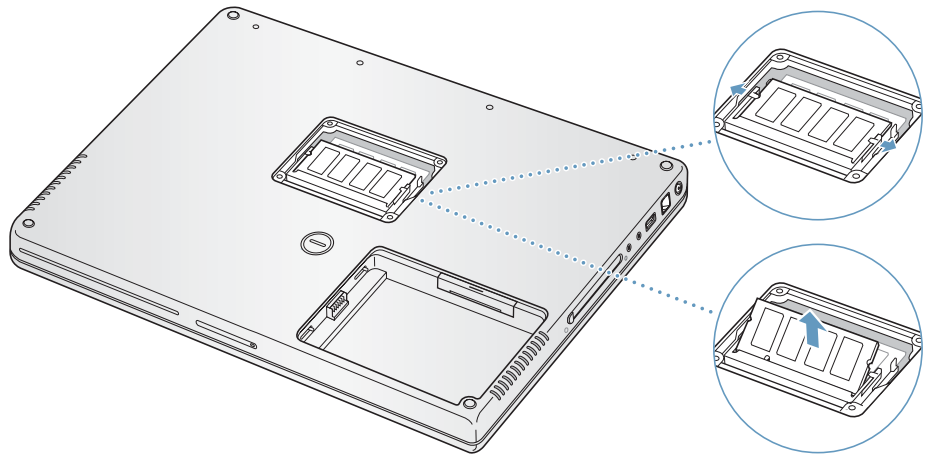
警告：PowerBook 内部の部品が熱くなっていることがあります。直前まで PowerBook を使っていた場合、電源を切ってから 10 分ほど放置し、内部の部品が冷えてから作業を始めてください。

- 2 00 番のプラスドライバーを使って、メモリパネルのねじを外し、コンピュータの底面からメモリパネルを取り外します。

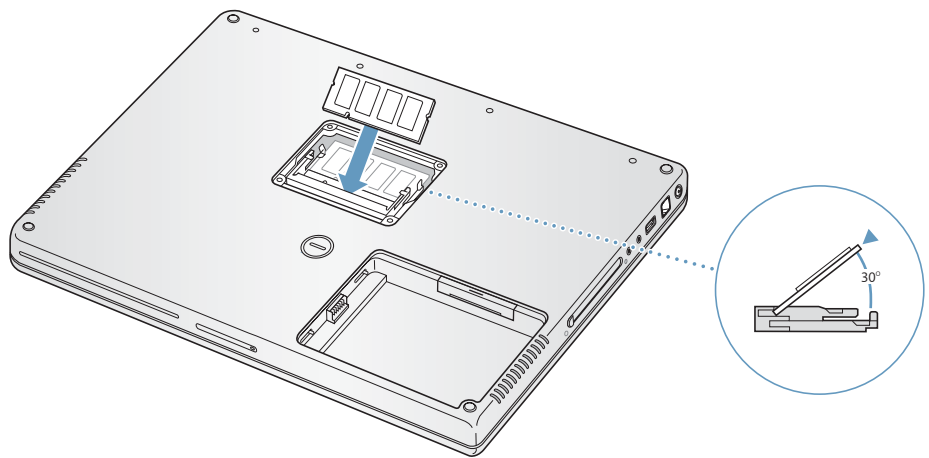


- 3 体から静電気を除去するため、コンピュータ内部の金属部分に触れます。

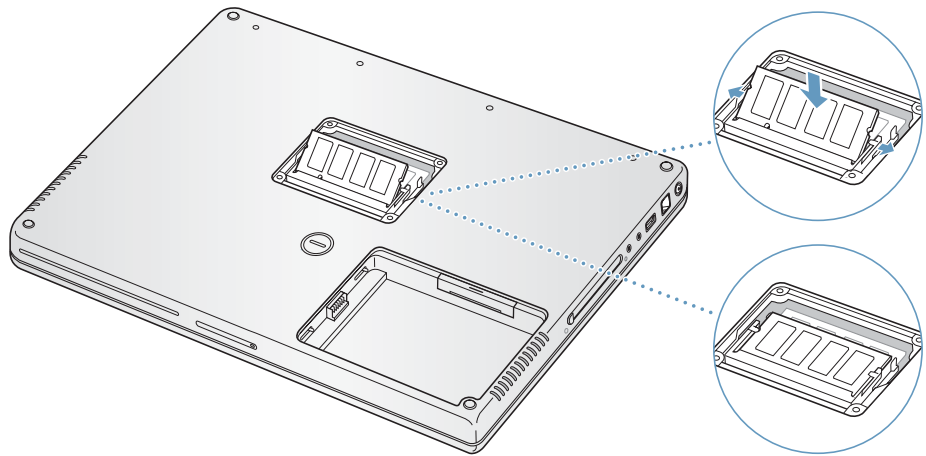
- 4 スロット内にすでにメモリカードが取り付けられている場合は、メモリカードを取り外します。スロットの突起を押し広げてメモリカードの切り欠きから離します。メモリカードが少し飛び出します。



- 5 新しいメモリカードを30度の角度でスロットに挿入します。カードをスロットの奥まで押し込みます。

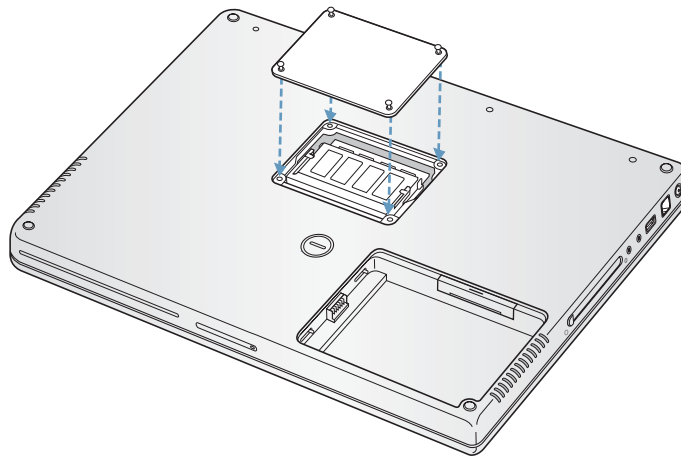


- 6 メモリカードを押し込んでしっかりと固定します。メモリカードがうまくはまらない場合は、無理に押ししないでください。カードを差し込み直して、奥までしっかりと入っていることを確認してください。

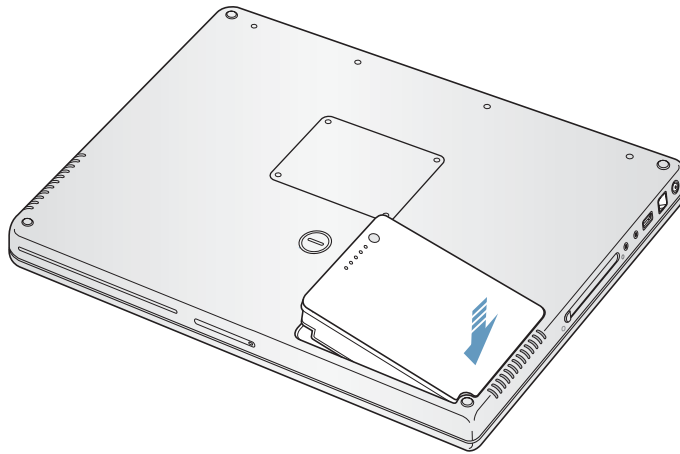


- 7 メモリパネルを再び取り付け、ねじを閉めます。

参考：ねじ穴の損傷を防ぐために、ねじを締めすぎないように注意してください。



- 8 バッテリーを取り付けます。バッテリーの左側をバッテリー用の仕切りに挿入します。バッテリーのラッチがしっかりと固定されるまで、バッテリーの右側から押し込みます。



- 9 取り付けられていた電源アダプタやその他のケーブルをすべて接続し直します。

コンピュータが新しいメモリを認識するかどうかを確認する

PowerBook にメモリを増設した後に、新しく取り付けられたメモリをコンピュータが認識するかどうかを確認します。

コンピュータのメモリを確認するには：

- 1 コンピュータを起動します。
- 2 Mac OS のデスクトップが表示されたら、メニューバーからアップル (🍏) メニュー>「この Mac について」と選択します。
ダイアログが表示され、新しく追加したメモリを含めた、コンピュータに搭載されているメモリの容量が示されます。コンピュータに取り付けられているメモリの内訳について詳しくは、「詳細を表示」ボタンをクリックして確認してください。
- 3 メモリが認識されないか、またはコンピュータが正常に起動しない場合は、PowerBook のシステムを終了して作業手順をもう一度確認し、取り付けられたメモリに PowerBook との互換性があるかどうか、メモリが正しく取り付けられているかどうかを確かめてください。それでも問題が解決しない場合は、メモリを取り外し、メモリに付属のサポート情報を調べるか、メモリの製造元に問い合わせてください。